

# Quadriforis d.o.o.

Čalogovićeva 15, 10 000 Zagreb  
oib: 06757205788

**INVESTITOR:** **DOM ZA STARIJE I NEMOĆNE OSOBE**  
Kraljice Jelene bb  
Slavonski Brod

**GRAĐEVINA :** **DOM ZA STARIJE I NEMOĆNE OSOBE**

**VRSTA PROJEKTA:** **IDEJNO RJEŠENJE NAMJEŠTAJA**

**ARHITEKT:** **Izabela Galović Ninić, dipl.ing.arh.**

**T.D.BR. :** 021/07

Quadriforis d.o.o.  
Direktor:

\_\_\_\_\_  
Izabela Galović Ninić, dipl.ing.arh.

Zagreb, ožujak 2021.

QUADRIFORIS d.o.o.  
za projektiranje i usluge  
HR-Zagreb, Čalogovićeva  
OIB: 06757205788

|  |   |   |                |
|--|---|---|----------------|
|  | Quadriforis d.o.o<br>Čalogovičeva 15<br>10000 Zagreb HR | Dom za starije i nemoćne osobe, Kraljice Jelene bb, Sl.<br>Brod<br>Idejno rješenje namještaja | T.D.<br>021/07 |
|--|---|---|----------------|

## **SADRŽAJ:**

1. Opći podaci
2. Nacrtna dokumentacija
3. Troškovnik-namještaj u sobama

|   |   |                |
|---|---|----------------|
| Quadriforis d.o.o<br>Čalogovićeva 15<br>10000 Zagreb HR | Dom za starije i nemoćne osobe, Kraljice Jelene bb, Sl.<br>Brod<br>Idejno rješenje namještaja | T.D.<br>021/07 |
|---|---|----------------|

## 1. OPĆI PODACI

### REGISTRACIJA TVRTKE

REPUBLICA HRVATSKA  
TRGOVAČKI SUD U ZAGREBU

MBS:080595593  
Tt-13/4389-2

R J E Š E N J E

Trgovački sud u Zagrebu po sucu pojedincu Tina Jakupak u registarskom predmetu upisa u sudski registar promjene poslovne adrese i članova društva po prijedlogu predlagatelja QUADRIFORIS društvo s ograničenom odgovornošću za projektiranje i usluge, Zagreb, Sv. Roka 6, 22.02.2013. godine

r i j e š i o j e


u sudski registar ovog suda upisuje se:

promjena poslovne adrese i članova društva, u društvu s ograničenom odgovornošću

pod tvrtkom/nazivom QUADRIFORIS društvo s ograničenom odgovornošću za projektiranje i usluge, sa sjedištem u Zagreb, Čalogovićeva 15, u registarski uložak s MBS 080595593, prema podacima naznačenim u prilogu ovoga rješenja ("Podaci za upis u glavnu knjigu sudskog registra"), koji je njegov sastavni dio.

TRGOVAČKI SUD U ZAGREBU

U Zagrebu, 22. veljače 2013. godine

 S U D A C  
Tina Jakupak

Uputa o pravnom lijeku:

Pravo na žalbu protiv ovog rješenja ima sudionik ili druga osoba koja za to ima pravni interes. Žalba se podnosi u roku od 8 (osam) dana Visokom trgovačkom sudu Republike Hrvatske u dva primjerka, putem prvostupanjskog suda. Predlagatelj nema pravo žalbe.

D003, 2013-02-22 15:35:53 Stranica: 1 od 1

|  |   |   |                |
|--|---|---|----------------|
|  | Quadriforis d.o.o<br>Čalogovićeva 15<br>10000 Zagreb HR | Dom za starije i nemoćne osobe, Kraljice Jelene bb, Sl.<br>Brod<br>Idejno rješenje namještaja | T.D.<br>021/07 |
|--|---|---|----------------|

TRGOVAČKI SUD U ZAGREBU MBS: 080595593  
 Tt-13/4389-2 Datum: 22.02.2013

PODACI ZA UPIS U GLAVNU KNJIGU SUDSKOG REGISTRA  
 (prilog uz rješenje)

Pod brojem upisa 3 za tvrtku QUADRIFORIS društvo s ograničenom  
 odgovornošću za projektiranje i usluge upisuje se:

---

SUBJEKT UPISA

---

SJEDIŠTE/ADRESA:  
 1# Zagreb (Grad Zagreb)  
 Sv. Roka 6  
 Zagreb (Grad Zagreb)  
 Čalogovićeva 15

OSNIVAČI/ČLANOVI DRUŠTVA:

# Monika Galović Dumendžić, OIB: 31673199538  
 Zagreb, Sv. Roka 6  
 # - član društva  
 # - prestala biti član društva

Napomena: Podaci označeni s "#" prestali su važiti!

U Zagrebu, 22. veljače 2013.

S. D. A. C.  
 Tina Jakkpak




---

D002, 2013-02-22 15:35:53 Stranica: 1 od 1

|  |   |   |                |
|--|---|---|----------------|
|  | Quadriforis d.o.o<br>Čalogovičeva 15<br>10000 Zagreb HR | Dom za starije i nemoćne osobe, Kraljice Jelene bb, Sl.<br>Brod<br>Idejno rješenje namještaja | T.D.<br>021/07 |
|--|---|---|----------------|

## 2. NACRTNA DOKUMENTACIJA

**INVESTITOR:** **DOM ZA STARIJE I NEMOĆNE OSOBE**  
Kraljice Jelene bb  
Slavonski Brod

**GRAĐEVINA :** **DOM ZA STARIJE I NEMOĆNE OSOBE**

**VRSTA PROJEKTA:** **IDEJNO RJEŠENJE NAMJEŠTAJA**

**ARHITEKT:** Izabela Galović Ninić, dipl.ing.arh.

**T.D.BR. :** 021/07

|  |   |   |                |
|--|---|---|----------------|
|  | Quadriforis d.o.o<br>Čalogovičeva 15<br>10000 Zagreb HR | Dom za starije i nemoćne osobe, Kraljice Jelene bb, Sl.<br>Brod<br>Idejno rješenje namještaja | T.D.<br>021/07 |
|--|---|---|----------------|

## 2. TROŠKOVNIK-namještaj u sobama

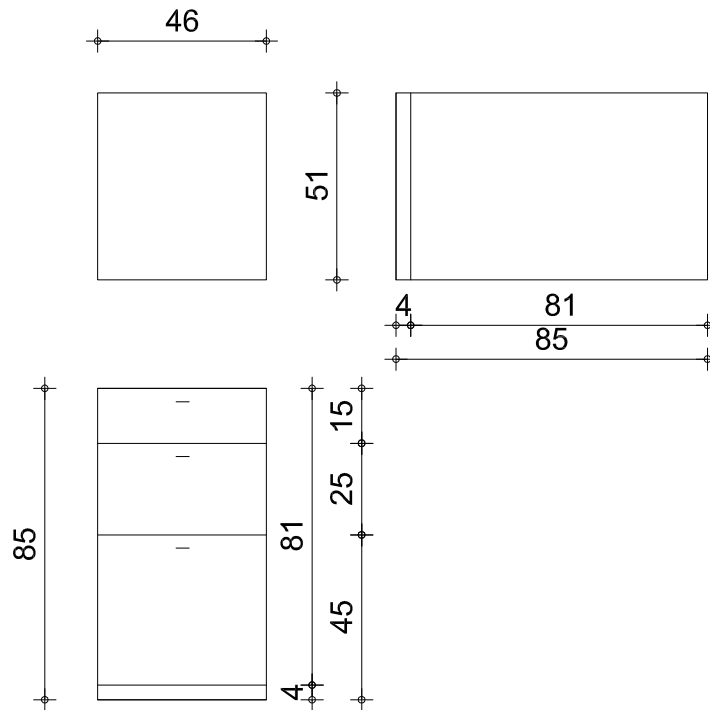
**INVESTITOR:** **DOM ZA STARIJE I NEMOĆNE OSOBE**  
Kraljice Jelene bb  
Slavonski Brod

**GRAĐEVINA :** **DOM ZA STARIJE I NEMOĆNE OSOBE**

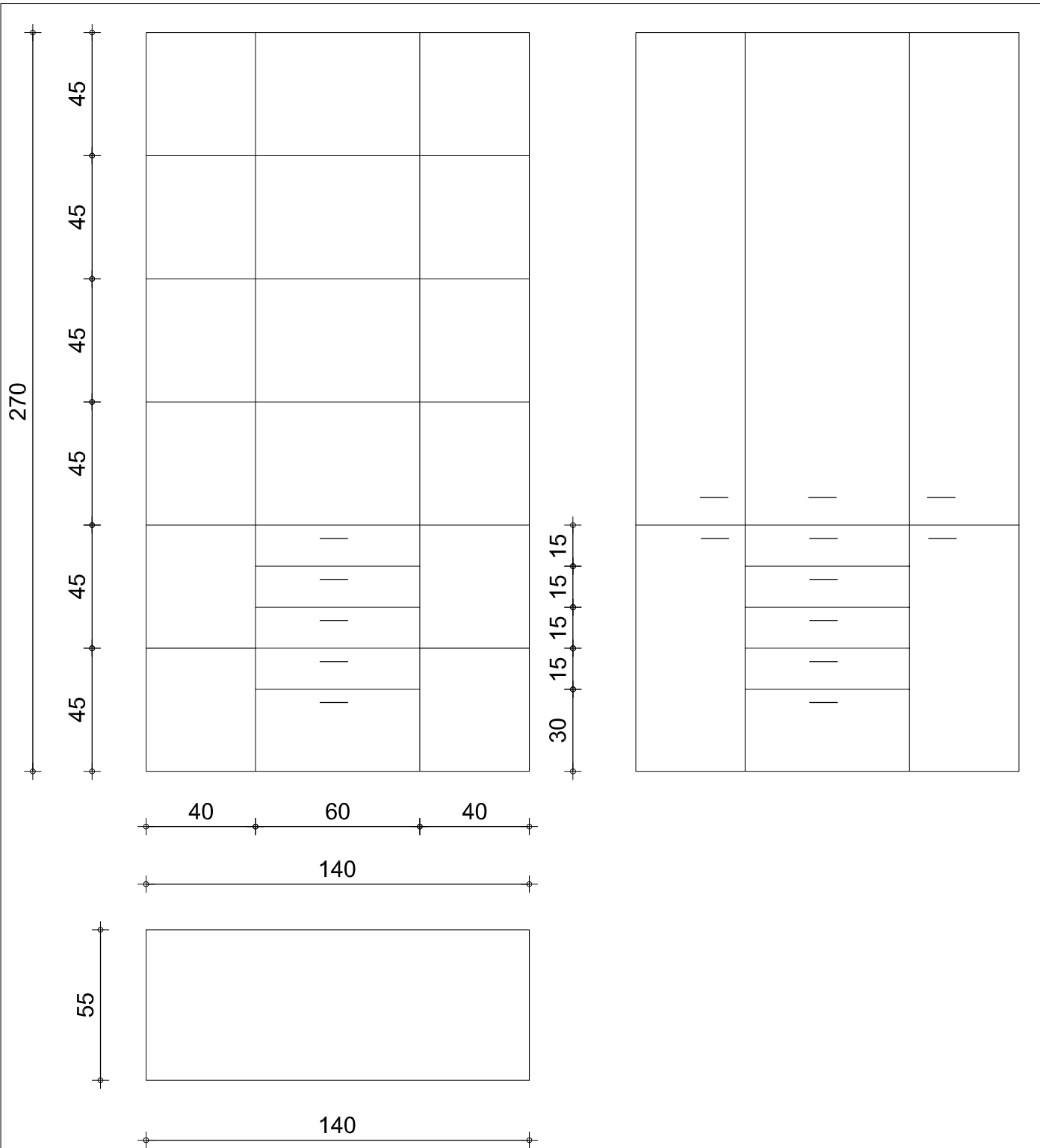
**VRSTA PROJEKTA:** **IDEJNO RJEŠENJE NAMJEŠTAJA**

**ARHITEKT:** Izabela Galović Ninić, dipl.ing.arh.

**T.D.BR. :** 021/07



|   |   |                        |                  |                  |
|---|---|------------------------|------------------|------------------|
| <b>Quadriforis d.o.o.</b><br>10000 Zagreb<br>Čalogovičeva 15                          | Faza projekta:<br>IDEJNO RJEŠENJE NAMJEŠTAJA  |                        |                  |                  |
|   | Vrsta projekta:<br>PROJEKT INTERIJERA- nacrti |                        |                  |                  |
|   | Sadržaj:<br>NOĆNI ORMARIĆ S LADICAMA-oznaka L |                        |                  |                  |
| Investitor:<br>DOM ZA STARIJE I NEMOĆNE OSOBE<br>Kraljice Jelene bb<br>Slavonski Brod | Glavni projektant:<br>Izabela Galović Ninić   |                        |                  |                  |
|   | Direktor:<br>Izabela Galović Ninić            |                        |                  |                  |
| Gradevina:<br>DOM ZA STARIJE I NEMOĆNE OSOBE<br>Kraljice Jelene bb<br>Slavonski Brod  | Broj projekta:<br>021/07                      | Datum izrade:<br>03/21 | Mjerilo:<br>1:20 | Broj lista:<br>1 |



**Quadriforis d.o.o.**

10000 Zagreb  
Čalogovićeva 15

Investitor:  
DOM ZA STARIJE I NEMOĆNE OSOBE  
Kraljlce Jelene bb  
Slavonski Brod

Gradevina:  
DOM ZA STARIJE I NEMOĆNE OSOBE  
Kraljlce Jelene bb  
Slavonski Brod

Faza projekta:  
IDEJNO RJEŠENJE NAMJEŠTAJA

Vrsta projekta:  
PROJEKT INTERIJERA- nacrti

Sadržaj:  
ORMAR-oznaka Odb

Glavni projektant:  
Izabela Galović Ninić

Direktor:  
Izabela Galović Ninić

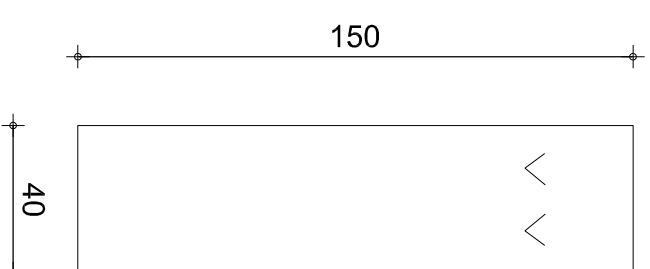
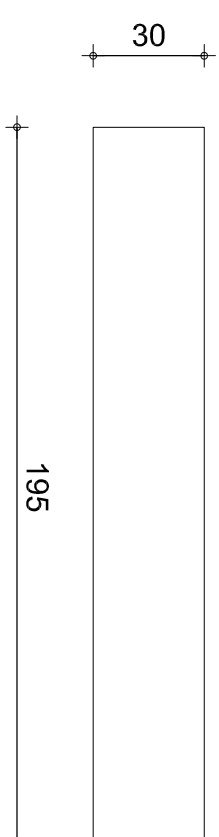
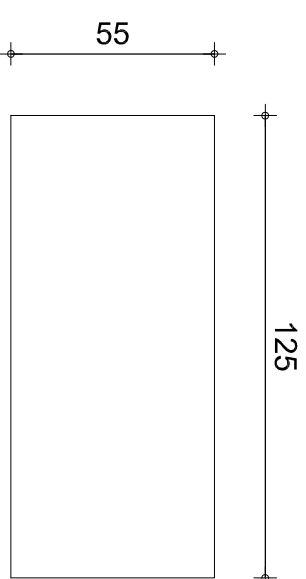
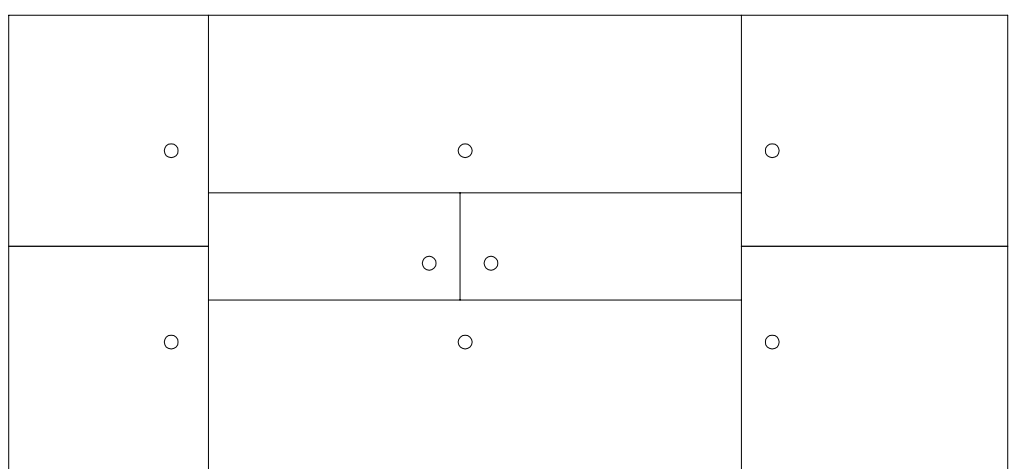
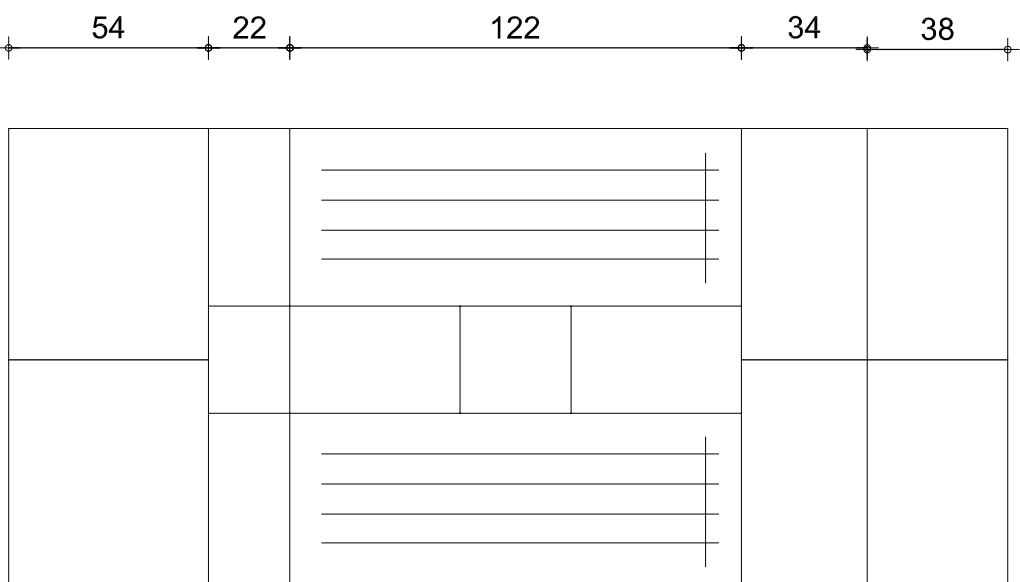
Broj projekta:  
021/07

Datum izrade:  
03/21

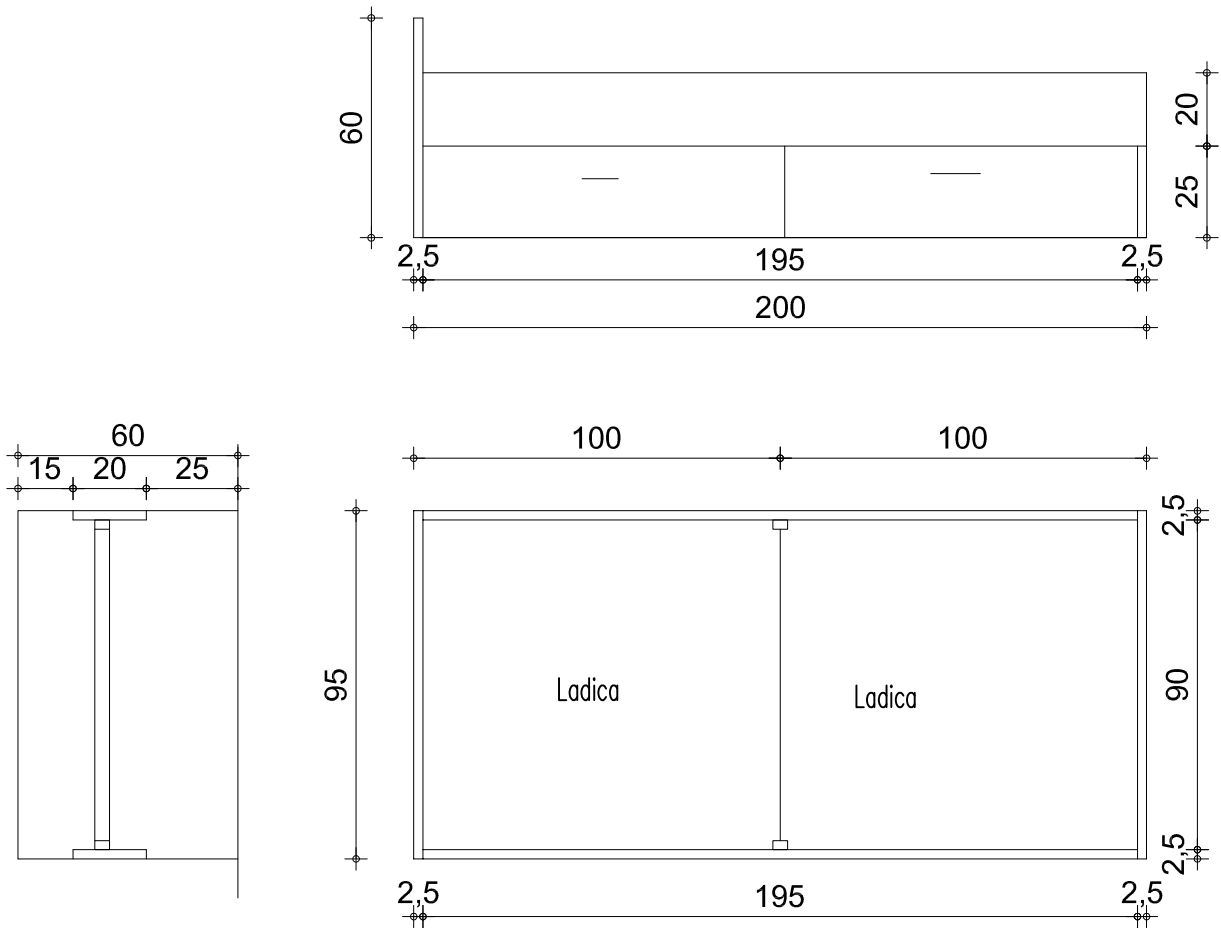
Mjerilo:  
1:20

Broj lista:  
4

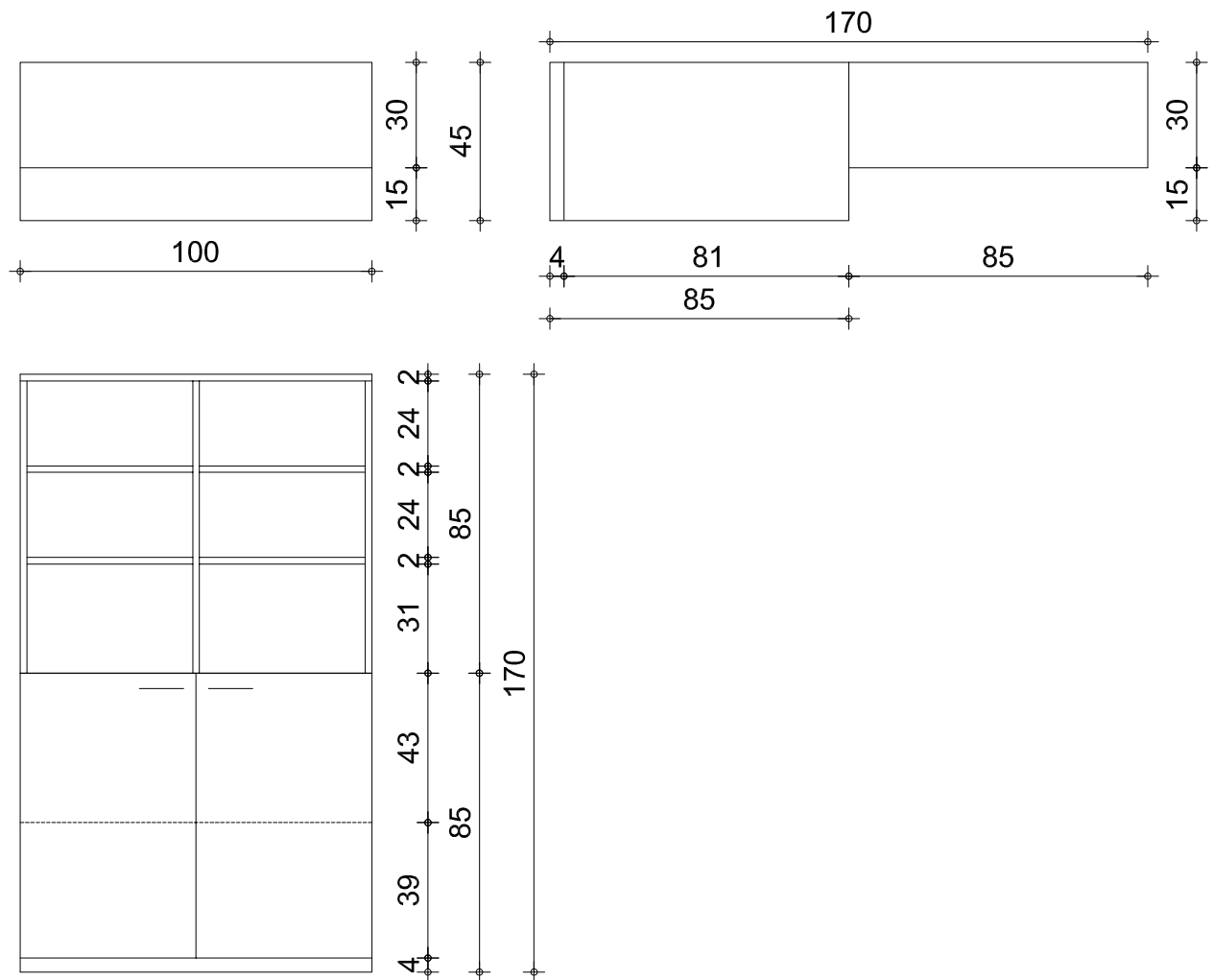




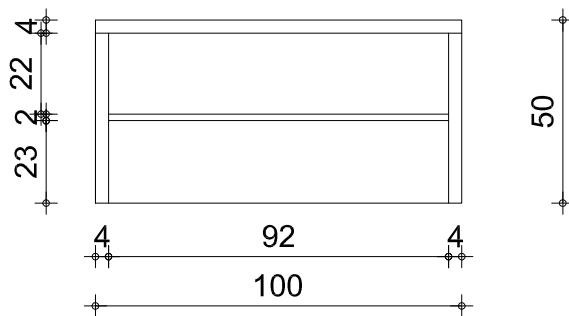
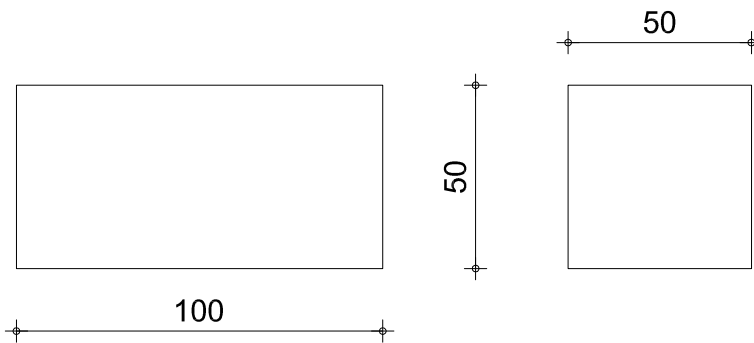
|   |  |  |  |
|---|--|--|--|
| <b>Quadriforis d.o.o.</b>   |  | Faza projekta:<br>IDEJNO RJEŠENJE NAMJEŠTAJA   |  |
| 10000 Zagreb  |  | Vrsta projekta:<br>PROJEKT INTERIJERA – nacrti |  |
| Čalogovičeva 15   |  | Sadržaj:<br>UGRADNI ORMAR – oznaka Ou          |  |
| Investitor:<br>DOM ZA STARUJE I NEMOĆNE OSOBE<br>Kraljice Jelene bb<br>Slavonski Brod |  | Glavni projektant:<br>Izobela Galović Ninčić   |  |
| Direktor:<br>Izobela Galović Ninčić   |  | Datum izrade:<br>03/21                         |  |
| Gradivina:<br>DOM ZA STARUJE I NEMOĆNE OSOBE<br>Kraljice Jelene bb<br>Slavonski Brod  |  | Mjerilo:<br>1:20                               |  |
|   |  | Broj lista:<br>5                               |  |



|   |  |                               |                         |                         |
|---|--|-------------------------------|-------------------------|-------------------------|
| <b>Quadriforis d.o.o.</b><br>10000 Zagreb<br>Čalogovičeva 15                          | Faza projekta:<br><b>IDEJNO RJEŠENJE NAMJEŠTAJA</b>  |                               |                         |                         |
|   | Vrsta projekta:<br><b>PROJEKT INTERIJERA- nacrti</b> |                               |                         |                         |
| Investitor:<br>DOM ZA STARIJE I NEMOĆNE OSOBE<br>Kraljice Jelene bb<br>Slavonski Brod | Sadržaj:<br><b>KREVET-oznaka K</b>                   |                               |                         |                         |
|   | Glavni projektant:<br><b>Izabela Galović Ninić</b>   |                               |                         |                         |
| Gradevina:<br>DOM ZA STARIJE I NEMOĆNE OSOBE<br>Kraljice Jelene bb<br>Slavonski Brod  | Direktor:<br><b>Izabela Galović Ninić</b>            |                               |                         |                         |
|   | Broj projekta:<br><b>021/07</b>                      | Datum izrade:<br><b>03/21</b> | Mjerilo:<br><b>1:20</b> | Broj lista:<br><b>3</b> |



|   |  |                               |                         |                         |
|---|--|-------------------------------|-------------------------|-------------------------|
| <b>Quadriforis d.o.o.</b><br>10000 Zagreb<br>Čalogovićeva 15                          | Faza projekta:<br><b>IDEJNO RJEŠENJE NAMJEŠTAJA</b>  |                               |                         |                         |
|   | Vrsta projekta:<br><b>PROJEKT INTERIJERA- nacrti</b> |                               |                         |                         |
| Investitor:<br>DOM ZA STARIJE I NEMOĆNE OSOBE<br>Kraljice Jelene bb<br>Slavonski Brod | Sadržaj:<br><b>KOMODA S NADGRADJEM-oznaka Kn</b>     |                               |                         |                         |
|   | Glavni projektant:<br><b>Izabela Galović Ninić</b>   |                               |                         |                         |
| Gradevina:<br>DOM ZA STARIJE I NEMOĆNE OSOBE<br>Kraljice Jelene bb<br>Slavonski Brod  | Direktor:<br><b>Izabela Galović Ninić</b>            |                               |                         |                         |
|   | Broj projekta:<br><b>021/07</b>                      | Datum izrade:<br><b>03/21</b> | Mjerilo:<br><b>1:20</b> | Broj lista:<br><b>6</b> |



**Quadriforis d.o.o.**

10000 Zagreb  
Čalogovićeva 15

Investitor:  
DOM ZA STARIJE I NEMOĆNE OSOBE  
Kraljice Jelene bb  
Slavonski Brod

Gradevina:  
DOM ZA STARIJE I NEMOĆNE OSOBE  
Kraljice Jelene bb  
Slavonski Brod

Faza projekta:  
IDEJNO RJEŠENJE NAMJEŠTAJA

Vrsta projekta:  
PROJEKT INTERIJERA

Sadržaj:  
KLUB STOLIĆ-oznaka Sk

Glavni projektant:  
Izabela Galović Ninić

Direktor:  
Izabela Galović Ninić

Broj projekta:  
021/07

Datum izrade:  
03/21

Mjerilo:  
1:20

Broj lista:  
2

## Troškovnik - NAMJEŠTAJ DODATNI APARTMANI - DOM ZA STARIJE I NEMOĆNE OSOBE, Kraljice Jelene bb, Slavonski Brod 2021 / GRUPA II.

| Red. br. | Šifra | Tekstualni opis stavke  | Oznaka | Oznaka u katalogu/prospektu/brošuri | Jedinica mjere | Okvirna količina | Cijena stavke (po jedinici mjere) kn | Ukupna cijena stavke (kn) |
|----------|-------|---|--------|-------------------------------------|----------------|------------------|--------------------------------------|---------------------------|
| 1        | 2     | 3   | 4      | 5                                   | 6              | 7                | 8                                    | 9 (7x8)                   |
| 1        |       | <p><b>Noćni ormarić s ladicama</b><br/>Širina ormara od 43 do 46 cm, dubina od 48 do 51 cm, visina od 82 do 85 cm. Unutrašnjost opremljena sa 3 ladice, prema shemi. Poledina noćnog ormarića debljine 12 do 19 mm odgovarajućim okovom čvrsto povezana za tijelo kako bi osiguravala čvrstoću i potrebnu krutost ormara. Izrada od ploča kompozitnog drvenog konglomerata melaminske i / ili ekološki ispravno lakirane površine otporne na habanje, i pogodne za lako održavanje čistoće, emisijske klase E0 ili E1, rubljene ABS trakom debljine 1 i 2 mm ili lakirane. Debljine ploča za tijelo i prednjice ormarića 19 mm. Dezen i ručkice prema izboru stručne osobe ovlaštene od strane Naručitelja. Radioničke nacрте, izbor materijala, boje i tona obavezno dati na uvid i odobrenje stručnoj osobi ovlaštenoj od strane Naručitelja. Poledina MDF Ploča 3mm,-bijela/smeđa</p>  |        |                                     |                |                  |                                      |                           |
|          |       | <b>Dezen A</b>  | L      |                                     | kom            | 6                |                                      | - kn                      |
| 2        |       | <p><b>Klub stolić</b><br/>Duljina radne ploče 100 cm. Dubina stola 48 do 50 cm. Visina 50 do 55 cm. Ploča debljine 38 mm. Bočne stranice iste debljine. Polica za odlaganje ispod ploče stola, debljine 19mm. Izrada drvenih dijelova od ploča kompozitnog drvenog konglomerata melaminske i / ili ekološki ispravno lakirane polumat površine otporne na habanje, i pogodne za lako održavanje čistoće, emisijske klase E0 ili E1, rubljene ABS trakom debljine 1 i 2 mm ili lakirane. Debljine ploča 38 i 19 mm. Dezen prema izboru stručne osobe ovlaštene od strane Naručitelja. Radioničke nacрте, izbor materijala, boje i tona obavezno dati na uvid i odobrenje stručnoj osobi ovlaštenoj od strane Naručitelja. Poledina MDF Ploča 3mm -bijela/smeđa</p>   |        |                                     |                |                  |                                      |                           |
|          |       | <b>Dezen A</b>  | Sk     |                                     | kom            | 3                |                                      | - kn                      |
| 3        |       | <p><b>Krevet</b><br/>Dužina kreveta 195cm, širina 96cm, visina 45 cm. Visina uzglavlja 60cm.Dvije ladice prema shemi. Izrada od ploča kompozitnog drvenog konglomerata melaminske i / ili ekološki ispravno lakirane površine otporne na habanje, i pogodne za lako održavanje čistoće, emisijske klase E0 ili E1, rubljene ABS trakom debljine 1 i 2 mm ili lakirane. Debljine ploča okvira i uzglavlja kreveta 25 mm. Dezen prema izboru stručne osobe ovlaštene od strane Naručitelja. Podnice su u cijelosti izrađene od bukovog drva s elastičnim letvicama. Radioničke nacрте, izbor materijala, boje i tona obavezno dati na uvid i odobrenje stručnoj osobi ovlaštenoj od strane Naručitelja.<br/>Bočna obloga kreveta s potkonstrukcijom.. Širina od 192 do 196 cm. Visina 25 do 30 cm. Ovjes nevidljiv. U cijeni montaža na zidove od gipskartonskih ploča, armiranog betona i drugih materijala, uključivo i izvedbu eventualno potrebnih ojačanja. Izrada od ploča kompozitnog drvenog konglomerata melaminske i / ili ekološki ispravno lakirane površine otporne na habanje i pogodne za lako održavanje čistoće, emisijske klase E0 ili E1, rubljene ABS trakom debljine 1 i 2 mm ili lakirane. Debljina vanjskih ploča 18 do 19 mm. Debljina ploče prema zidu 8 do 12 mm. Dezeni i ručkice prema izboru stručne osobe ovlaštene od strane Naručitelja odabrani za svaku etažu. Montira se iza kreveta radi zaštite zida od oštećenja. Detaljan razmještaj - poziciju pregrada na zidu za svaku prostoriju odredit će stručne osobe ovlaštene od strane Naručitelja. Prije izrade potrebno je provjeriti mjere na mjestu isporuke. Radioničke nacрте, izbor materijala, boje i tona obavezno dati na uvid i odobrenje stručnoj osobi ovlaštenoj od strane Naručitelja.</p> |        |                                     |                |                  |                                      |                           |
|          |       | <b>Dezen A</b>  | K      |                                     | kom            | 6                |                                      | - kn                      |

| Red. br. | Šifra | Tekstualni opis stavke  | Oznaka     | Oznaka u katalogu/prospektu/brošuri | Jedinica mjere | Okvirna količina | Cijena stavke (po jedinici mjere) kn | Ukupna cijena stavke (kn) |
|----------|-------|---|------------|-------------------------------------|----------------|------------------|--------------------------------------|---------------------------|
| 1        | 2     | 3   | 4          | 5                                   | 6              | 7                | 8                                    | 9 (7x8)                   |
| 4        |       | <p><b>Ormar</b><br/>Širina oko 140 cm, dubina od 55 do 57 cm, visina od 268 do 270 cm.<br/>Unutrašnjost opremljena s pomičnim policama i 3 ladice, prema shemi. Poledina ormara debljine 12 do 19 mm odgovarajućim okovom čvrsto povezana za tijelo ormara kako bi osiguravala čvrstoću i potrebnu krutost .<br/>Izrada od ploča kompozitnog drvenog konglomerata melaminske i / ili ekološki ispravno lakirane površine otporne na habanje, i pogodne za lako održavanje čistoće, emisijske klase E0 ili E1, rubljene ABS trakom debljine 1 i 2 mm ili lakirane. Debljine ploča za tijelo ormara 19 mm. Dezen i ručkice prema izboru stručne osobe ovlaštene od strane Naručitelja. Radioničke nacрте, izbor materijala, boje i tona obavezno dati na uvid i odobrenje stručnoj osobi ovlaštenoj od strane Naručitelja. Poledina MDF Ploča 3mm-bijela/smeđa</p>  |            |                                     |                |                  |                                      |                           |
|          |       | <b>Dezen A</b>  | <b>Odb</b> |                                     | kom            | 3                |                                      |                           |
| 5        |       | <p><b>Ugradni ormar</b><br/>Veličina oko 125x 55 x h 270 cm. Na sva vrata predvidjeti bravicu s ključem. Unutrašnjost opremljena s pomičnim policama i šipkama za vješanje. Izrada od ploča kompozitnog drvenog konglomerata melaminske i / ili ekološki ispravno lakirane površine otporne na habanje, i pogodne za lako održavanje čistoće, emisijske klase E0 ili E1, rubljene ABS trakom debljine 1 i 2 mm ili lakirane. Debljine ploča za stranice i prednjice ormara 18 do 19 mm. Dezen i ručkice prema izboru stručne osobe ovlaštene od strane Naručitelja. Radioničke nacрте, izbor materijala, boje i tona obavezno dati na uvid i odobrenje stručnoj osobi ovlaštenoj od strane Naručitelja.<br/>Uz svaki ugradbeni ormar ugraditi i zidnu vješalicu s potkonstrukcijom i 2 dvostruke vješalice za odjeću. Širina obloge od 40 do 43 cm. Visina 150 do 155 cm. Ovjese nevidljiv. U cijeni montaža na zidove od gipskartonskih ploča, armiranog betona i drugih materijala, uključivo i izvedbu eventualno potrebnih ojačanja. Izrada od ploča kompozitnog drvenog konglomerata melaminske i / ili ekološki ispravno lakirane površine otporne na habanje, i pogodne za lako održavanje čistoće, emisijske klase E0 ili E1, rubljene ABS trakom debljine 1 i 2 mm ili lakirane. Debljina vanjskih ploča 18 do 19 mm. Debljina ploče prema zidu 8 do 12 mm. Dezeni i ručkice prema izboru stručne osobe ovlaštene od strane Naručitelja. Prije izrade potrebno je provjeriti mjere na mjestu isporuke. Radioničke nacрте, izbor materijala, boje i tona obavezno dati na uvid i odobrenje stručnoj osobi ovlaštenoj od strane Naručitelja.</p> |            |                                     |                |                  |                                      |                           |
|          |       | <b>Dezen A</b>  | <b>Ou</b>  |                                     | kom            | 3                |                                      | - kn                      |
| 6        |       | <p><b>Komoda s nadgrađem</b><br/>Širina od 100 do 105 cm, dubina od 43 do 45 cm, visina od 82 do 85 cm. Unutrašnjost opremljena s pomičnom policom. Poledina ormara debljine 12 do 19 mm odgovarajućim okovom čvrsto povezana za tijelo komode kako bi osiguravala čvrstoću i potrebnu krutost . Nadgrađe komode širine 100 do 105 cm, dubine 28 do 30 cm, visine 82 do 85 cm. Unutrašnjost opremljena sa dvije police, vertikalno podijeljena u dvije zone. Nadgrađe je otvoreno, bez vrata. Poledina ormara debljine 12 do 19 mm odgovarajućim okovom čvrsto povezana za tijelo komode kako bi osiguravala čvrstoću i potrebnu krutost. Izrada od ploča kompozitnog drvenog konglomerata melaminske i / ili ekološki ispravno lakirane površine otporne na habanje, i pogodne za lako održavanje čistoće, emisijske klase E0 ili E1, rubljene ABS trakom debljine 1 i 2 mm ili lakirane.<br/>Debljine ploča za tijelo komode i nadgrađa 19 mm. Dezen i ručkice prema izboru stručne osobe ovlaštene od strane Naručitelja. Radioničke nacрте, izbor materijala, boje i tona obavezno dati na uvid i odobrenje stručnoj osobi ovlaštenoj od strane Naručitelja. Poledina MDF Ploča 3mm,-bijela/smeđa</p>   |            |                                     |                |                  |                                      |                           |
|          |       |   | <b>Kn</b>  |                                     | kom            | 3                |                                      | - kn                      |
|          |       |   |            |                                     |                |                  |                                      |                           |

| Red. br. | Šifra | Tekstualni opis stavke | Oznaka | Oznaka u katalogu/prospektu/brošuri | Jedinica mjere | Okvirna količina | Cijena stavke (po jedinici mjere) kn | Ukupna cijena stavke (kn) |
|----------|-------|------------------------|--------|-------------------------------------|----------------|------------------|--------------------------------------|---------------------------|
| 1        | 2     | 3                      | 4      | 5                                   | 6              | 7                | 8                                    | 9 (7x8)                   |
|          |       |                        |        |                                     |                |                  | CIJENA PONUDE bez PDV-a (kn)         |                           |
|          |       |                        |        |                                     |                |                  | PDV-25% (kn)                         |                           |
|          |       |                        |        |                                     |                |                  | CIJENA PONUDE s PDV-om (kn)          |                           |

| Red. br. | Šifra | Tekstualni opis stavke  | Oznaka | Oznaka u katalogu/prospektu/brošuri | Jedinica mjere | Okvirna količina | Cijena stavke (po jedinici mjere) kn | Ukupna cijena stavke (kn) |
|----------|-------|---|--------|-------------------------------------|----------------|------------------|--------------------------------------|---------------------------|
| 1        | 2     | 3   | 4      | 5                                   | 6              | 7                | 8                                    | 9 (7x8)                   |
|          |       | <p><b><u>U cijenu uračunati</u></b><br/><b>U cijenu ukalkulirati sve troškove / izrada, dobava i ugradnja.</b><br/><b>Ponuditelj je dužan prije podnošenja ponude izvršiti izmjeru na licu mjesta</b></p> |        |                                     |                |                  |                                      |                           |